



郑州市神龙泵业有限公司

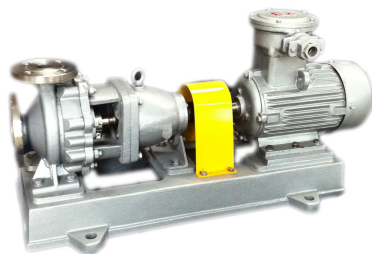
Zhengzhou Shenglong Subersible Pump Co.ltd

耐  
腐  
设  
备  
专  
家

用户使用手册

IH 不锈钢离心泵

---



在使用本产品前请仔细阅读本手册，本将其放在设备附近以备将来参阅

# 敬 告

**尊敬的用户：**

感谢您购买和使用郑州市神龙泵业有限公司（以下简称“神龙泵业”）生产的系列产品。为了您的安全和利益，在您使用本设备之前请仔细阅读本产品说明书及随机附带的全部资料。如果您未按照产品说明书使用和操作，而导致的任何损失，神龙泵业将不承担责任。

**关于本产品说明书（以下简称“说明书”）**

◆说明书版权属神龙泵业所有；

◆说明书与实际产品有不一致的地方，神龙泵业拥有最终解释权；

◆说明书是本产品不可分割的一部份，请妥善保管；

如果您对说明书的任何内容存在不明或异议，请在购买设备七个工作日内向神龙泵业提出书面异议，否则视为您已经同意、理解并接受说明书的全部内容。

设备使用过程中，如果您遇到技术问题，欢迎致电：

0371-55356761

**致 谢！**

郑州市神龙泵业有限公司

## 目 录

零、注意事项	(4)
一、概述	(6)
二、内部构造	(6)
2.1 结构图	(6)
2.2 解剖图	(6)
2.3 材料表	(7)
三、性能曲线图	(7)
四、性能参数表	(8)
五、安装尺寸图	(9)
六、安装注意事项	(12)
七、管路安装	(12)
八、启动与运行	(13)
九、工作原理	(13)
十、拆卸与装配	(13)
十一、故障原因分析及排除方法	(14)
十二、售后服务	(15)

## 注 意 事 项



注意电力



注意戴保护用具



注意事项



特别注意事项



禁止事项



禁止改造



禁止触摸

- ⚠ 使用已损坏或有缺陷的工具是非常危险的。请使用合格的工具。
- ⚠ 使用保护用具：在拆卸、组装、维修泵时，或者在处理危险液体或不知其物性的液体时，确保要戴上安全手套、头盔和保护鞋等。此外，当处理湿端零件时，要戴上目镜、面罩等。
- ⚠ 要预防泵的掉落下来所造成的人员伤亡，在安装的过程中要确保用来拉升泵的绳链有足够的强度。在起泵时，确保人不要站在已吊起或悬空的泵的下面。
- ⚠ 当用绳链固定泵时，要使用专门的起吊螺栓（或吊环）。不要使用其它的部位起吊泵。
- ⚠ 在对泵进维修前要切断供电电源：当有人在对泵进行工作时，要特别注意，以免其他的操作员由于失误打开供电开关。在噪音大或者光线差的环境，在供电开关旁要放置一个标志，以告知其他人有人正在对泵进行维修中。在维修间供电开关被错误的打开会导致人身伤害。每个操作员都要特别的小心。
- ⚠ 在接通供电时，要注意安全，检查并确保泵旁没有人。泵上没有 ON/OFF 开关。接通电源线，向泵供电，泵就开始工作。
- ⚠ 仅在铭牌上指定的电压下使泵运转。否则，会引起火灾或电击事故。
- ⚠ 如果由于电源问题或输出线路断开而使泵停止工作，要立即断开泵的电源开关。在恢复正常状态后，再闭合电源开关。
- ⚠ 禁止使用泵输送在设计时没有指定的液体。本公司对用户不遵守本说明，错误使用泵所造成的人身伤害或设备损坏不负任何责任。
- ⚠ 当处理有毒或有气味液体时，要确保工作地点的良好的通风。另外，操作员必须戴上防护用具（例如：安全面罩、护目镜和保护手套等）。
- ⚠ 禁止有毒物质，例如：润滑剂、溶剂或其他类似物质流入当地排污系统或河流中。
- ⚠ 禁止将有毒液体，例如泵输送的化学溶液直接排放到地上。要将这些液体排到特定的容器中。请遵守涉及有毒物质的应用、操作、处理的有关法律和法规。
- ⚠ 禁止从已吊起的泵下经过，泵的突然掉落，将会引起严重的伤害。
- ⚠ 禁止改造：用户自己对泵进行改造会导致严重的人身伤害、电击事故或泵的损坏！请不要尝试对泵的改造！
- ⚠ 当用泵输送危险流体时要特别注意：当泵被用来输送下面提示到的危险液体时。必须对泵进行日常点检及管理，以免液体泄露。泵在工作时产生的泄露将会导致人身伤害、爆炸或火灾事故。
  - A. 易燃或易燃液体。B. 具有腐蚀性或有度液体。C. 对人体健康有害的液体。
- ⚠ 合格的操作员：泵的操作员和泵的操作检察员必须阻止对泵没有足够知识和操作经验的人员对泵进行操作。泵的操作员必须对泵有足够的知识及操作经验。

- ❗ 仅使用于指定的使用的条件：泵是按客户与本公司商议的规格设计和制造的。将一个已指定使用范围的泵在其它场合下使用将会人身伤害和泵的损坏。要严格按照泵的说明和使用范围使用泵。如果您要改变任何一个条件，请向我公司或您的供应商询问。
- ❗ 通风在进行涉及有毒液体的工作时，可能会引起中毒。因此，要确保操作地点的充分通风。
- ❗ 液体飞溅的预防措施：要对任何由于泵或管路损坏引起的液体（包括所输送的液体）飞溅事故采取正确的防范措施。
- ❗ 禁止泵的空运转：不要使泵空运转（泵内没有液体）。如果使泵空运转，在泵内没有液体时，泵的空转会泵内零件摩擦产生热，这将使泵损害。在吸入阀完全关闭的情况下使泵工作也视为空运转。
- ❗ 防热或防火：禁止在泵旁放置易燃物质或有明火。
- ❗ 禁止站在泵上：禁止站在泵上，禁止在任何情况下将泵做为阶梯。否则将会引起严重的伤害。
- ⚠ 禁止触摸泵：当泵所输送的液体是高温液体时，禁止在泵工作时间和泵停止工作后立即用手直接触摸泵或管路，否则泵的和管路的表面温度过高导致烫伤。
- ⚠ 安装地线：如果没有连接好地线，禁止使泵工作。否则会引起电击，要确保接地端接地。
- ❗ 请安装漏电保护器：在没有使用漏电保护器的情况下使用泵，会引起电击。请选购漏电保护器，并安装在系统中。
- ❗ 禁止在下列地点安装或存放泵。
- A. 有易燃气体、尘埃或材料使用及存放的地方。
  - B. 有腐蚀性气体（例如：氯气或类似气体）产生的地方。
  - C. 环境温度极高（40℃或更高）或温度极低（0℃或更低）的地方。
  - D. 有湿度极大的地方（包括户外型泵）。
  - E. 有振动的地方。
- ❗ 启动前准备：在安装泵后首次启动泵或停泵较长时间后再次启动泵的情况下，要按照下面的说明进行准备工作。
- A. 全面清理泵和管道的内部，然后再输送液体。
  - B. 上紧法兰的螺栓和底座上的固定螺拴。
  - C. 在向泵注满液体后，完全关闭吐出阀。同时，也要确保排气阀和冲洗管上的阀门完全关闭。
  - D. 在自流式进液的情况下，要测量进液管中的压力，以确保泵中充满液体。
  - E. 在吸入式进液的情况下，要向泵中注满液体。
  - F. 对电动机进行点动操作已检查电动机的转向是否正确。电动机上午转向应该与泵上的指示箭头指向一致。如果转向相反，对调三根电源线中任何两根的接线位置。
- ❗ 泵的启动：在接通泵的供电时，要确保在泵的附近没有人。泵本身没有 ON/OFF 开关。当泵的供电线路被接通时，泵就启动并开始工作。
- ❗ 异物：如果有异物进入泵，要立即切断供点，并清除堵塞。在泵中有异物的情况下使用泵会引起泵的损坏或功能失常。
- ❗ 旧泵的处理：必须根据相关的地方法律和法规，对使用过的或已损坏的泵进行处理。（请向

得到认证的工业废品处理公司询问)

较长时间停用泵：要将泵体的液体排尽，并清洗。要采取正确的措施预防异物进入泵体中。如果泵停用的时间超过 1 年，要更换密封圈，并检查泵体的内部。

## 一、 概述

**IH 单级单吸式化工离心泵**（简称 IH 离心泵）是按国际标准并结合金属泵的工艺设计制造。泵体采用金属外壳，泵盖、叶轮和轴套均用金属件铸造而成，轴封采用外装式先进的波纹管机械密封，静环选用 99.9% 氧化铝陶瓷（或碳化硅），动环采用四氟填充（陶瓷）材料，其防腐耐磨密封性极好。泵的进出口均采用铸钢体加固，以增强了泵的耐压性。实际使用显示，该泵具有防腐、耐磨、耐高温、不老化的机械强度高、运转平稳、结构先进合理、密封性能严格可靠、拆卸检修方便、使用寿命长等优点。

### 型号意义 IH50-32-160

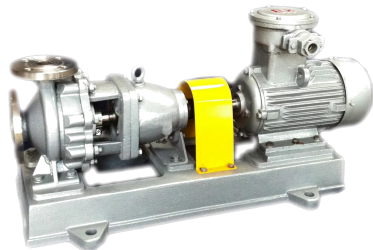
**IH** 国际化工泵标准

**50** 进口口径为 50mm

**32** 出口口径为 32mm

**100** 叶轮名义直径为 160mm

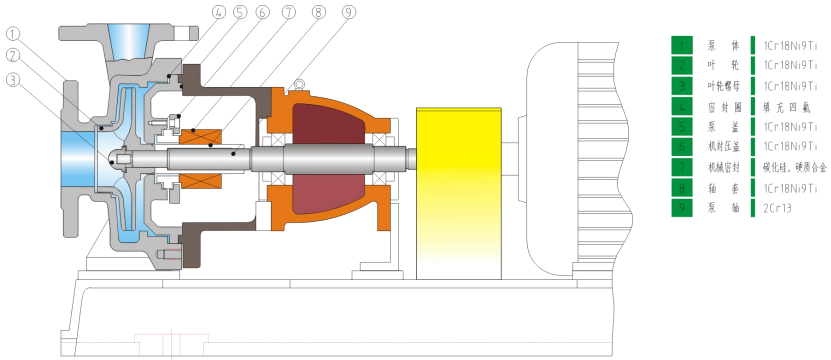
IH 离心泵的防腐和耐磨性已得到实际使用的证实和广大用户的一致认可，目前已被广泛应用于：化工生产中的腐蚀性介质输送、离子膜烧碱项目中的氯水废水处理和加酸工艺（目前国内大部分离子膜烧碱项目用泵均选用我公司产品）、有色金属冶炼中的电解液输送、汽车制造中的酸洗工艺，及制药、石油、电力、电镀、染料、农药、造纸、食品、纺织等众多行业，在多种温度条件下长期输送任意浓度的硫酸、盐酸、氢氟酸、硝酸、王水、强碱、强氧化剂、有机溶剂、还原剂等强腐蚀介质而毫不受损，是目前最受使用单位欢迎的泵类设备之一。



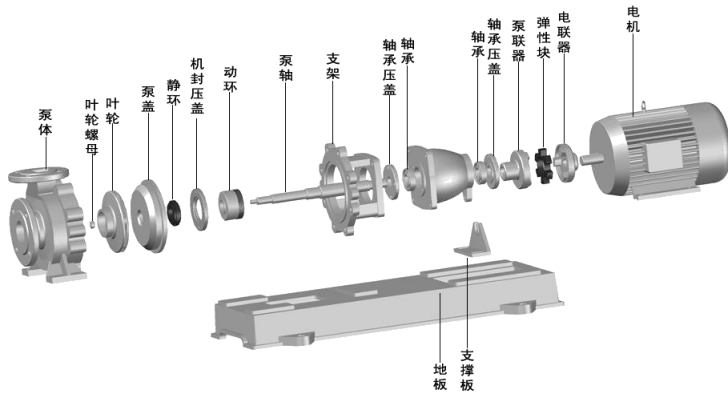
适用温度：-20℃~120℃；采用进口机封材料，其适用温度可达 150℃。

## 二、 内部构造

### 2.1 结构图



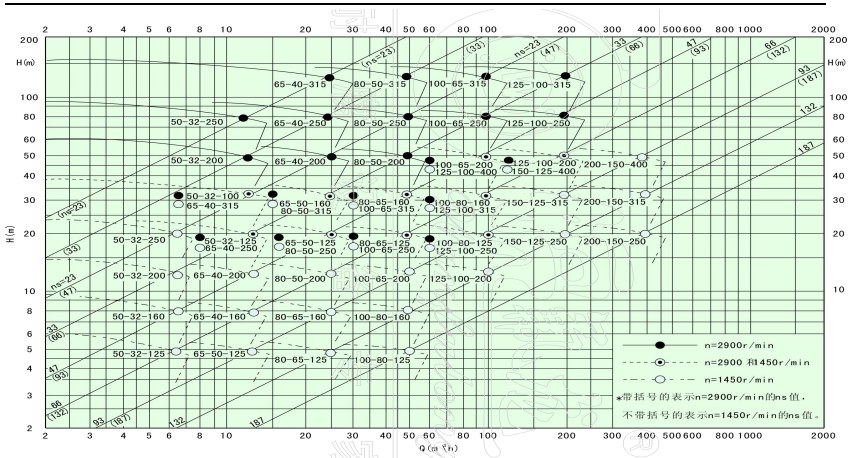
## 2.2 解剖图



## 2.3 材料表

部件名称	材料名称	部件名称	材料名称	部件名称	材料名称
泵体	1Cr18Ni9Ti	机封压盖	1Cr18Ni9Ti	轴承箱	HT200
叶轮	1Cr18Ni9Ti	中间支架	HT200	泵联轴器	HT200
密封圈	氟橡胶	轴承压盖	HT200	弹性块	橡胶
泵盖	1Cr18Ni9Ti	轴承	NSK	电联轴器	HT200
静环	陶瓷	泵轴	45#	支撑板	HT200
动环	填充 F4	拉杆	45#	底板	HT200

## 三、曲线图



#### 四、性能参数表

规格型号	流量 (m³/h)	扬程 (m)	进口 mm	出口 mm	汽蚀余量 M	转速 r/min	电机功率 (kw)	重量 kg
IH50-32-125	12.5	20	50	32	2	2900	2.2	45
	6.3	5	50	32	2	1450	0.55	45
IH50-32-160	12.5	32	50	32	2	2900	4	48
	6.3	8	50	32	2	1450	0.55	48
IH50-32-200	12.5	50	50	32	2	2900	5.5	58
	6.3	12.5	50	32	2	1450	1.1	58
IH50-32-250	12.5	80	50	32	2	2900	11	92
	6.3	20	50	32	2	1450	2.2	92
IH65-50-125	25	20	65	50	2	2900	3	46
	12.5	5	65	50	2	1450	0.55	46
IH65-50-160	25	32	65	50	2	2900	5.5	52
	12.5	8	65	50	2	1450	0.75	52
IH65-40-200	25	50	65	40	2	2900	11	62
	12.5	12.5	65	40	2	1450	1.5	62
IH65-40-250	25	80	65	40	2	2900	15	98

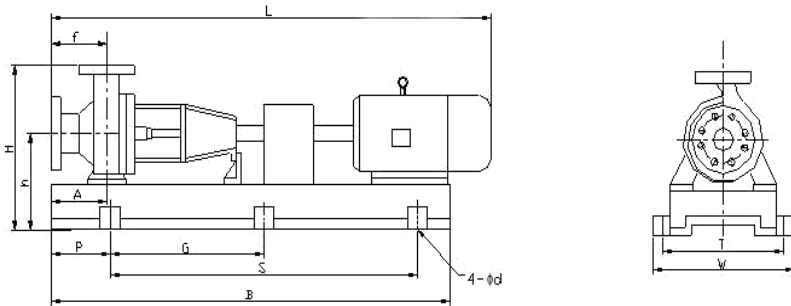


	12.5	20	65	40	2	1450	3	98
IH65-40-315	25	125	65	40	2	2900	30	115
	12.5	32	65	40	2	1450	5.5	115
IH80-65-125	50	20	80	65	3	2900	5.5	51
	25	5	80	65	2.5	1450	0.75	51
IH80-65-160	50	32	80	65	2.3	2900	11	56
	25	8	80	65	2.3	1450	1.5	56
IH80-50-200	50	50	80	50	2.5	2900	15	64
	25	12.5	80	50	2	1450	2.2	64
IH80-50-250	50	80	80	50	2.5	2900	30	102
	25	20	80	50	2	1450	5.5	102
规格型号	流量 (m³/h)	扬程 (m)	进口 mm	出口 mm	汽蚀余量 M	转速 r/min	电机功率 (kw)	重量 kg
IH80-50-315	50	125	80	50	2.5	2900	45	110
	25	32	80	50	2.5	1450	7.5	110
IH100-80-125	100	20	100	80	4.2	2900	11	56
	50	5	100	80	3.4	1450	1.5	56
IH100-80-160	100	32	100	80	4.2	2900	15	86
	50	8	100	80	3.4	1450	2.2	86
IH100-65-200	100	50	100	65	3.9	2900	22	95
	50	12.5	100	65	2.5	1450	3	95
IH100-65-250	100	80	100	65	3.6	2900	37	114
	50	20	100	65	2.5	1450	5.5	114
IH100-65-315	100	125	100	65	3.2	2900	75	165
	50	32	100	65	2	1450	11	165
IH125-100-200	200	50	125	100	5	2900	45	98
	100	12.5	125	100	2.9	1450	7.5	98
IH125-100-250	200	80	125	100	4.5	2900	75	150
	100	20	125	100	2.3	1450	11	150

IH125-100-315	200	125	125	100	4.5	2900	110	165
	100	32	125	100	2.5	1450	22	165
IH125-100-400	100	50	125	100	2.5	1450	30	210
IH150-125-250	200	20	150	125	2.8	1450	18.5	164
IH150-125-315	200	32	150	125	2.8	1450	30	195
IH150-125-400	200	50	150	125	2.5	1450	55	237
IH200-150-250	400	20	200	150	2.8	1450	37	194
IH200-150-315	400	32	200	150	3.5	1450	55	268
IH200-150-400	400	50	200	150	3.5	1450	90	289

## 五、安装尺寸图

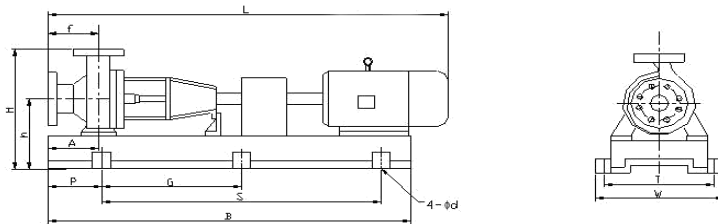
电机转速为 2900r/min



型号	L	B	S	P	A	W	T	H	h	f	G	n-φd
IH50-32-125	810	800	540	130	80	395	345	350	212	80	/	4-19
IH50-32-160	890	800	540	130	80	395	345	396	232	80	/	4-19
IH50-32-200	1020	900	640	130	80	450	400	440	260	80	/	4-25
IH50-32-250	1100	1300	900	200	100	490	440	515	280	100	/	4-28
IH65-50-125	1010	800	540	130	80	395	345	360	212	80	/	4-19
IH65-50-160	992	900	640	130	80	450	400	396	232	80	/	4-25
IH65-40-200	1164	1060	680	190	80	500	450	440	260	100	/	4-25

IH65-40-250	1350	1300	900	200	100	490	440	501	280	100	/	4-28
IH65-40-315	1530	1460	940	260	95	620	550	550	300	125	/	4-28
IH80-65-125	998	900	640	130	80	450	400	415	232	100	/	4-19
IH80-65-160	1168	1060	680	190	80	500	450	440	260	100	/	4-25
IH80-50-200	1244	1060	680	190	80	500	450	460	260	100	/	4-25
IH80-50-250	1540	1300	900	200	95	620	550	525	300	125	/	4-28
IH80-50-315	1540	1460	940	260	95	620	550	605	326	125	/	4-28
IH100-80-125	1172	1060	680	190	95	500	450	440	260	100	/	4-25
IH100-80-160	1210	1060	680	190	95	500	450	500	280	100	/	4-25
IH100-65-200	1540	1300	900	200	95	620	550	525	300	100	/	4-28
IH100-65-315	1650	1620	940	260	110	620	550	580	300	125	/	4-28
IH125-100-200	1690	1620	940	260	110	620	550	600	320	130	/	4-28

1450r/min



型号	L	B	S	P	A	W	T	H	h	f	G	n-φd
IH50-32-125	760	800	540	130	60	360	320	315	178	80	/	4-19
IH50-32-160	780	800	540	130	60	360	320	362	198	80	/	4-19
IH50-32-200	860	895	595	155	80	395	345	440	260	80	/	4-19
IH50-32-250	925	1000	660	170	95	450	460	505	280	100	/	4-25
IH65-50-125	770	800	540	130	60	360	320	325	178	80	/	4-19
IH65-50-160	820	895	595	155	80	395	345	396	232	80	/	4-19
IH65-40-200	880	895	595	155	80	395	345	440	260	100	/	4-19
IH65-40-250	1060	1000	660	170	95	450	400	505	280	100	/	4-25
IH65-40-315	1400	1300	810	215	95	540	490	550	300	125	/	4-25
IH80-65-125	820	895	595	155	80	395	345	415	232	100	/	4-19
IH80-65-160	855	895	595	155	80	395	345	440	260	80	/	4-19

IH80-50-200	870	895	595	155	80	395	345	460	260	80	/	4-19
IH80-50-250	1180	1060	660	200	95	450	400	525	300	125	/	4-25
IH80-50-315	1400	1300	810	215	95	540	490	605	325	125	/	4-25
IH100-80-125	880	895	595	155	80	395	345	440	260	100	/	4-19
IH100-80-160	960	995	655	170	80	450	400	500	280	100	/	4-25
IH100-65-200	1180	1060	660	200	95	490	440	525	300	100	/	4-25
IH100-65-315	1285	1270	810	215	95	540	490	580	300	125	/	4-25
IH125-100-200	1285	1270	810	215	95	540	490	650	370	125	/	4-25
IH125-100-315	1570	1400	940	260	95	600	550	665	350	125	/	4-25
IH125-100-400	1700	1400	940	260	95	620	550	735	380	140	470	6-28
IH150-125-315	1620	1620	940	260	110	620	550	775	410	140	470	6-28
IH150-125-400	1770	1400	940	260	95	620	550	735	380	140	470	6-28
IH200-150-315	1750	1620	940	260	110	620	550	815	415	100	470	6-28
IH200-150-400	1950	1840	1200	320	125	750	670	955	465	150	600	6-28

## 六、安装注意事项

- 1、泵组应水平安装并固定有稳定的基础上，且不受其它设备震动的影响。
- 2、泵组周围要预留有足够的空间，以便泵组的维护、检修；
- 3、基础的面积必需大于泵组底板面积；
- 4、泵组底板与基础之间应铺有可调的衬垫（用于调整泵组的水平）；
- 5、安装时应谨慎操作，严防工具和杂物落入泵腔内；
- 6、安装完毕应检查联轴器两部分（泵联器和电联轴器）有无错位，如有错位应调整对中，泵联器和电联轴器之间的间隙以 1~2 mm 为宜，调好后用手盘动联轴器，转动应轻松自如；
- 7、开机前应按泵组上的箭头指向调整泵转向，如果泵反向运转，将会导致泵组机件损坏。查看泵转向时不得长时间运转，防止泵组内因无液润滑而损坏机械密封。

## 七、管路安装

- 1、泵的进出口管道应有支架支撑，管道重量不得由泵来支承。且进出口管道口径应与泵的进出口口

相统一；

- 2、为防止杂物进入泵内，建议在泵进口处安装过滤器，过滤面积应大于管路截面积的 3~4 倍；
- 3、必需保证泵的安装高度符合泵的汽蚀余量要求，并考虑管路损失及介质温度对汽蚀余量的影响；
- 4、管路中应尽量减少弯管的使用，并使用最短的线路铺设管道；
- 5、不要使用有凸起的管道及倒 U 型管，泵组的进口管应按 1/100 的坡度向上接入；
- 6、如果进口管径与泵的进口口径不同，应使用异心异径管联接，并使上部水平，如接反，管道内的气

体可能无法排除，这将影响泵组的性能，并可能导致泵的损坏；

- 7、管路必需正确联接。注意法兰之间的密封垫不能错位，如法兰密封面漏气，泵组将不能正常工作，

并可能导致泵的损坏；

- 8、出口管路如果太长，阻力将大大增加，泵组的整体性能将受到影响，泵选型时应予以考虑；
- 9、为精确达到工况流量要求，出口管上应安装有控制阀门。扬程高的泵在出口管路上还应该安装止回

阀，以防突然停机的水锤破坏。正确的安装位置是：泵出口止回阀控制阀。

## 八、启动与运行

- 1、开机前应将泵内灌满须输送的液体或水，关闭出口阀门，接好电源；
- 2、接通电源，检查泵的转向是否正确；
- 3、缓慢开启出口阀门，调整到所需的性能点，机组试运转 5~10 分钟，如无异常现象可投入正常运行；
- 4、停机时，应先关闭泵的出口阀门，然后再切断电源；
- 5、如果泵组在运行过程中发生汽蚀，必需在 1 分钟内停机检查；
- 6、如果泵组在运行时突然停电，必需立即关闭电源开关，并关闭出口阀门；
- 7、泵组运行过程中，应经常检查泵和电机，发现异常的噪音和升温应立即停机检修；
- 8、介质粘度对泵的性能有一定影响，当液体粘度发生变化时，泵性能也有所变化，使用过程中应当注意。

## 九、工作原理

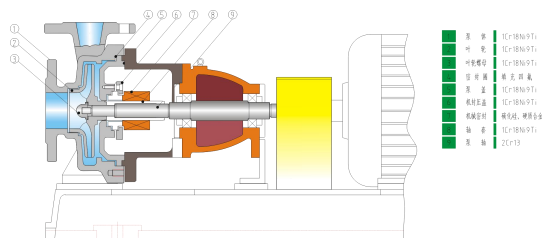
离心泵的主要过流部件有吸水室、叶轮和压水室。吸水室位于叶轮的进水口前面，起到把液体引向叶轮的作用；压水室主要有螺旋形压水室（蜗壳式）、导叶和空间导叶三种形式；叶轮是泵的最重要的工作元件，

是过流部件的心脏，叶轮由盖板和中间的叶片组成。离心泵工作前，先将泵内充满液体，然后启动离心泵，叶轮快速转动，叶轮的叶片驱使液体转动，液体转动时依靠惯性向叶轮外缘流去，同时叶轮从吸入室吸进液体，在这一过程中，叶轮中的液体绕流叶片，在绕流运动中液体作用一升力于叶片，反过来叶片以一个与此升力大小相等、方向相反的力作用于液体，这个力对液体做功，使液体得到能量而流出叶轮，这时液体的动能与压能均增大。

## 十、拆卸与装配

1、维修更换零件时，首先切断电源，关闭泵组的进出口阀门，松开电机的底脚螺栓，将电机与泵头（即电机联轴器与泵联轴器）分开；

2、拆卸防护罩，松开支架与泵体①的联接螺栓以及支架下面的支撑板与底板的联接螺栓，可将叶轮②、泵盖④、支架、机械密封③从泵体①上一并分开；



3、松开叶轮螺母③，取下叶轮②，可将

泵盖⑤、机封静环等从支架上分开。同时，可将机封动环和轴套从轴上取下。

4、松开机械密封动环上的内六角螺栓，可以从轴上退下机械密封动环，再取下泵盖④、松开机封压盖（或称静环压盖）上的内六角螺栓，即可取下机械密封的静环；

5、如需更换泵体①则要拆卸进出口管道和泵体①与底板的联接螺栓；

6、更换好零件后再按以上相反顺序装配复原。

## 十一、故障原因分析及排除方法

故障	原因	解决方法
打不出液	1. 吸入管内有空气	1. 重新灌注液体或排空气体
	2. 吸入管漏气	2. 检查吸入管路
	3. 泵内灌注液体不足	3. 重新灌注液体
	4. 吸入管路有杂物堵塞	4. 清除堵塞物
	5. 泵反转	5. 调整转向

	6. 泵上高度太高	6. 降低安装高度
流量不足	1. 叶轮损坏 2. 转速不够 3. 管路内有杂物堵塞	1. 更换叶轮 2. 检查电机和供电线路 3. 清除堵塞物
功率过大	1. 输送介质比重过大 2. 泵轴线与电机轴线误差过大 3. 有机械摩擦	1. 降低粘度或增加灌注压力 2. 重新调整 3. 检查何处磨损, 进行检修
扬程不足	1. 输送介质内有空气 2. 叶轮损坏 3. 转速不够 4. 输送介质比重过大	1. 重新灌注液体或排空气体 2. 更换叶轮 3. 检查电机和供电线路 4. 降低粘度或增加灌注压力
泵组振动	1. 泵轴线与电机轴线误差过大 2. 吸上高度大, 产生气蚀 3. 有机械摩擦	1. 重新调整 2. 降低安装高度 3. 检查何处磨损, 进行检修
轴端渗漏及密封渗漏	1. 轴端卡环间隙过大, 卡环松 2. 吸上高度太大, 产生气蚀 3. 机械密封动 静环磨损, 弹簧压力小 4. 机械密封动 静环吻合不好	1. 调整卡环螺丝 2. 降低安装高度 3. 更换磨损材料, 调整弹簧 4. 调整动 静环

## 十二、售后服务

<b>服务热线</b>
+ 服务热线: 0371-55356761 + 图文传真: 0371-55356766
<b>服务承诺</b>
1. 在客户正常的储运、保养、使用条件下, 因产品的制造质量问题而不能正常使用时, 提供三包(保修、包

退、包换)服务。

2. 在接到质量信息反馈时,将在 2 小时内回电, 24 小时内提出处理意见,并做到 100 小时内赶到现场处理问题,待正常运转后,再分析原因,明确责任。
3. 为出厂产品提供必要的技术文件和产品合格证书。
4. 根据客户需求或协议及时提供备品、备件和安装、调试、维修服务及对客户有关人员进行技术培训。
5. 大型工程项目,将根据招标文件的要求组织生产、测试、检验,并配合客户现场验收。
6. 严格按照 ISO9001 标准组织原材料、零部件的采购和产品的生产、检验。

#### 服务说明

客户在使用产品的过程中,如发现产品不能正常使用时,可立即向营销中心售后服务部咨询,并将所用产品的型号、规格、使用环境、故障情况、购买日期和服务要求详细说明。经售后服务部提出处理建议后,仍不能解决的,再决定派人或作其他处理。



神武<sup>®</sup>  
SHEN WU

## 郑州市神龙泵业有限公司

ZHENGZHOU SHENLONG SUBMERSIBLE PUMP CO.,LTD

---

地址：中国·河南·郑州市高新技术开发区冬青街 26 号河南电子商务产业园 6 号楼

邮编：450052

电话：0371-55356761、55356762

传真：0371-55356763

网址：<http://www.hnshenwu.com>

生产基地：荥阳广高速公路西段